

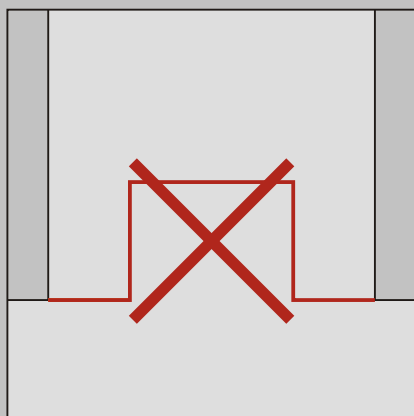
KAB

ZINTEGROWANA TAŚMA WEWNĘTRZNA

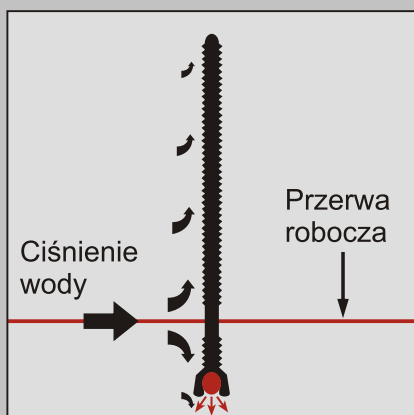
DO USZCZELNIANIA PRZERW TECHNOLOGICZNYCH

KAB jest specjalną taśmą służącą do uszczelnienia przerw roboczych w nowo wznoszonych konstrukcjach betonowych bez konieczności wykonywania progów betonowych.

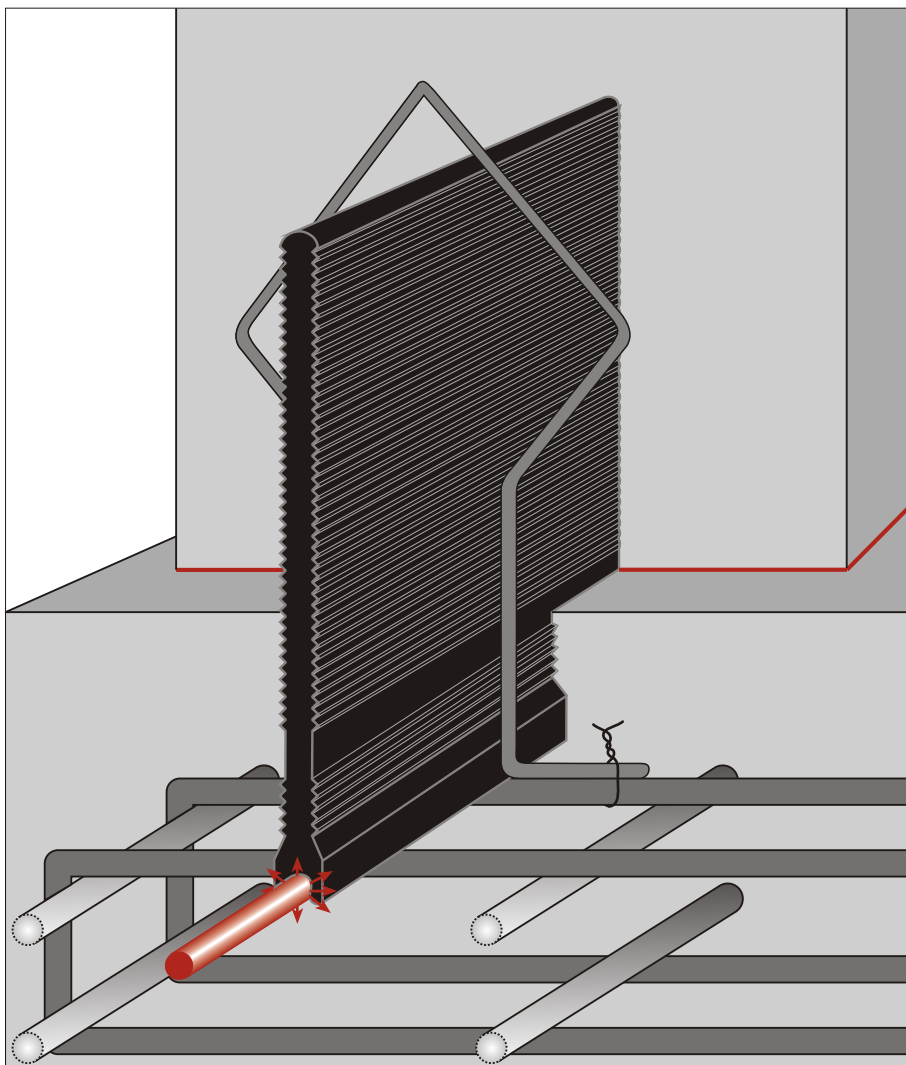
Taśma KAB nie wykazuje kolizji ze zbrojeniem poprzecznym konstrukcji.



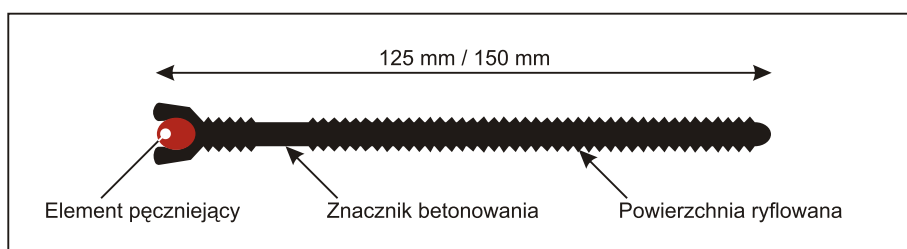
Brak progów w płycie fundamentowej



Zasada działania w przerwie roboczej



KAB składa się z karbowanego profilu wykonanego z wysokiej jakości PCV oraz z silnie pęczniejącego pod wpływem wilgoci elementu wykonanego ze specjalnego tworzywa. Właściwości uszczelniające taśmy KAB zostały potwierdzone w praktyce przy wznoszeniu wielu odpowiedzialnych obiektów.



Zalety taśm uszczelniających KAB

- wysoka stabilność zabudowy i mocowania za pomocą systemowych strzemion;
- brak wymogu ryflowania powierzchni przerwy roboczej oraz zmiany ułożenia zbrojenia;
- łatwość i szybkość montażu;
- możliwości łatwego zgrzewania odcinków taśmy;
- mały kąt zginania;
- niska waga (25 metrowa rolka waży ok. 25 kg);
- brak ryzyka skałeczenia ostrymi krawędziami;
- pewność szczelności dzięki ryflowanej powierzchni taśmy (zasada labiryntu) oraz obecności dodatkowego, pęczniejącego elementu uszczelniającego.

SPOSÓB ZABUDOWY TAŚMY KAB

A. Płyta fundamentowa / ściana

Taśma KAB dzięki swej budowie zapewnia szczelność na styku ściany z płytą denną.

Za szczelność w płycie dennej odpowiada element pęczniący, a za szczelność ściany - ryflowana część taśmy wykonana z nieczułego na wilgoć PCV.

Zabudowa taśmy KAB może odbywać się dwojako:

- 1) bezpośrednio przed betonowaniem lub
- 2) w czasie betonowania lub bezpośrednio po ułożeniu betonu.

Przy zabudowie przed betonowaniem płyty fundamentowej taśmę KAB mocuje się bezpośrednio do zbrojenia za pomocą systemowych metalowych strzemion rozmieszczonych co 1 m.

Przy zabudowie bezpośrednio po lub w trakcie betonowania zatapia się taśmę KAB w świeżym betonie.

Taśma na wysokości 2.5 cm ma specjalną, nieryflowaną powierzchnię służącą do kontroli prawidłowej głębokości zabetonowywania taśmy KAB w płycie dennej. Maksymalne zatopienie podstawy taśmy nie powinno być większe niż 5 cm. Taśmę KAB można łączyć w dwojaki sposób:

- czołowe zgrzewanie za pomocą kolby elektrycznej (profil pęczniący należy wcisnąć w rowek znajdujący się w dolnej części taśmy);
- założyć "na zakładkę" dwie części taśmy na odległość co najmniej 50 cm z ok. 5 cm odstępem. W przypadku dużego parcia wody zaleca się połączyć odcinki taśmy poprzez ich zgrzanie.

Wszelkie połączenia krzyżowe oraz w kształcie litery T taśm KAB wykonać należy poprzez zgrzanie odcinków taśmy za pomocą specjalnych kolb lub za pomocą gorącego powietrza. Połączenia takie są dostępne na specjalne zamówienie.

B. Ściana / ściana

Podstawę taśmy z profilem pęczniącym zalewa się betonem w trakcie pierwszego betonowania. Unika się przez to ryzyka narażenia pęczniącego profilu na kontakt z opadami atmosferycznymi.

Taśma może przechodzić przez szalunek. Nie wymaga specjalnego mocowania w trakcie betonowania.

